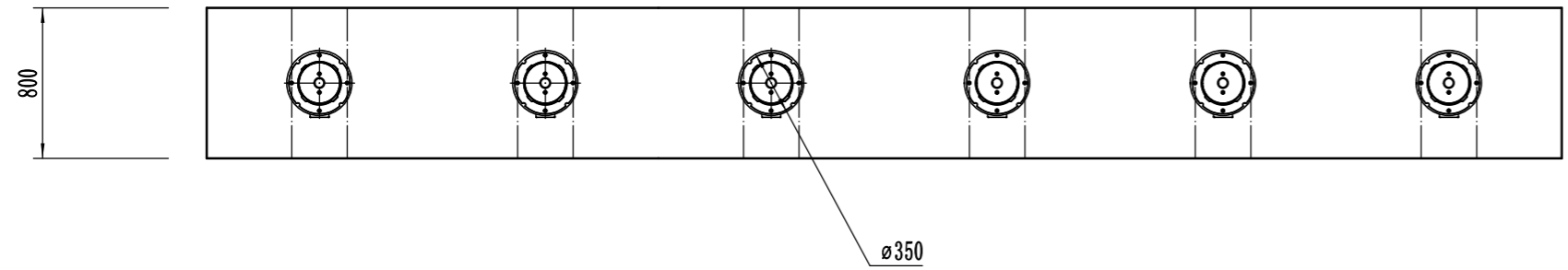
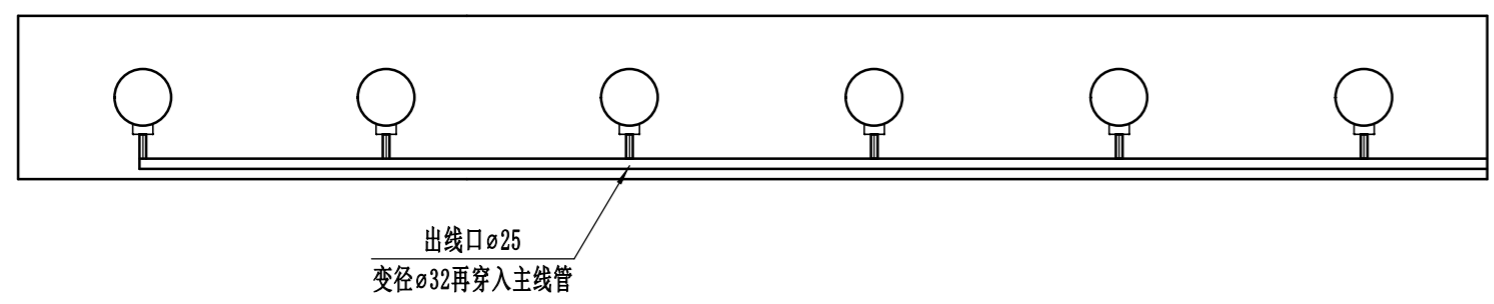


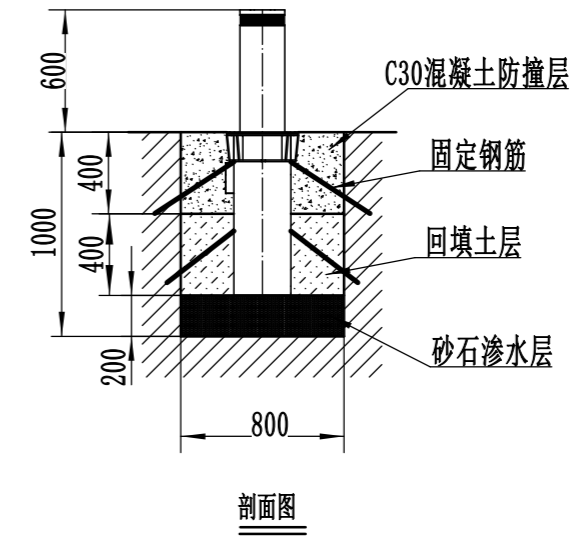
柱体布局示意图



钢筋布局示意图



穿线管道布局示意图



会 签 栏		
专业	签字	日期
总图		
建筑		
结构		
给排水		
暖通		
动力		
电气		
电讯		

平面示意	KEY PLAN
图名	TITLE
日期	DATE
图号	DWG. NO
比例	SCALE
设计制图人	DRAFTING DESIGNER
工种负责人	DISCIPLINE CHIEF
设计主持人	DESIGN CHIEF
校对	CHECKED BY
审核	VERIFIED BY
审定	APPROVED BY
所长	DEPT. DIRECTOR
所别	DEPT.
子项	SUB ITEM
工程名称	PROJECT

6根升降柱基础安装示意图  
渗水结构

证书号	LICENSE NO.	
设计号	PROJECT NO.	

本图纸版权归本公司所有，不得用于本工程以外范围  
This drawing & design are copyright and no portion may be reproduced without the written permission of the CAG